

CHNT

Empower the World

Паспорт

**ВЫКЛЮЧАТЕЛЬ
ДИФФЕРЕНЦИАЛЬНОГО
ТОКА**

NXL-63

EAC CE

1. ОСНОВНЫЕ СВЕДЕНИЯ ОБ ИЗДЕЛИИ

Наименование изделия: выключатель дифференциального тока серии NXL-63 (далее – изделие).

Обозначение изделия:

	NXL	-	63	X1	X2	X3	X4	X5	X6
Обозначение серии									
Максимальный номинальный ток I_{nm} , А: 63									
Количество полюсов: 2P; 4P									
Номинальный ток I_n , А: 16; 25; 32; 40; 63									
Номинальный отключающий дифференциальный ток $I_{\Delta n}$, mA: 10; 30; 100; 300									
Номинальный условный ток короткого замыкания I_{nc} , kA: 6; 10									
Тип ВДТ: А; АС									
Специальное исполнение: АХ – с возможностью установки дополнительных устройств (без обозначения) – без возможности установки дополнительных устройств									
Пример обозначения: ВДТ (УЗО) NXL-63 4P 16A 30mA 6kA тип А АХ (R)									

Дата изготовления: маркируется на упаковке.

Наименование и почтовый адрес изготовителя:

ZHEJIANG CHINT ELECTRICS CO., LTD.

China, №1, CHINT Road, CHINT Industrial Zone, North Baixiang, Yueqing, Zhejiang, 325603.

Заводской номер изделия (серии): маркируется на изделии.

Сведения о сертификатах и декларациях:

Изделие соответствует требованиям ГОСТ IEC 61008-1-2020 «Выключатели автоматические, управляемые дифференциальным током, бытовые и аналогичного назначения без встроенной защиты от сверхтоков. Часть 1. Общие требования и методы испытаний»; ГОСТ 31601.2.1-2012 (IEC 61008-2-1:1990) «Выключатели автоматические, управляемые дифференциальным током, бытовые и аналогичного назначения без встроенной защиты от сверхтоков. Часть 2-1. Применяемость основных норм к ВДТ, функционально независимым от напряжения сети».

Сертификат соответствия требованиям Технического регламента Таможенного союза ТР ТС 004/2011 «О безопасности низковольтного оборудования» ЕАЭС RU С-CN.HB26.B.04858/24, срок действия до 22.08.2029, выдан органом по сертификации ООО «Сертификационная Компания».

Декларация о соответствии требованиям ТР ЕАЭС 037/2016 «Об ограничении применения опасных веществ в изделиях электротехники и радиоэлектроники» ЕАЭС N RU Д-CN. PA10.B.37028/24, действительна до 10.11.2029.

Сведения об уполномоченном изготовителем лице:

ООО «Чинт Электрик»

115280, Россия, город Москва, муниципальный округ Даниловский внутригородская территория, улица Автозаводская, дом 23А, корпус 2, офис 701

Телефон: 8-800-222-61-41

E-mail: info@chint.ru

2. НАЗНАЧЕНИЕ И ОБЛАСТЬ ПРИМЕНЕНИЯ

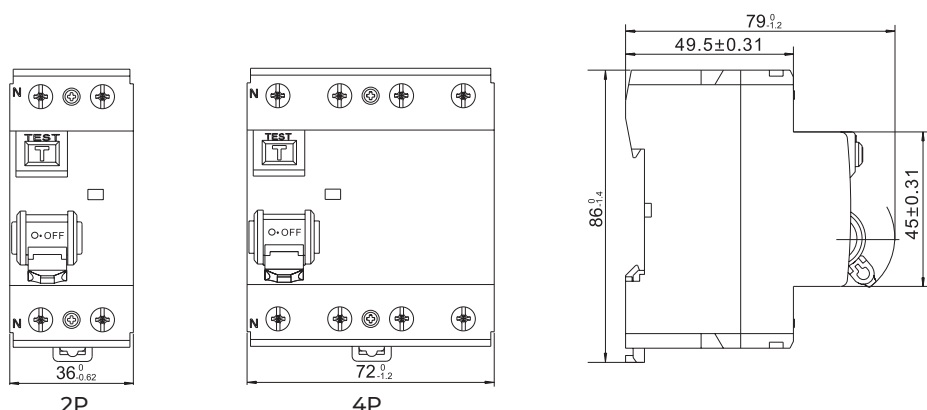
Выключатели дифференциального тока (ВДТ) серии NXL-63 применяются в электрических сетях с напряжением 230/400 В переменного тока частотой 50 Гц и номинальным током до 63 А для нечастых включений и отключений при номинальном токе, а также защиты людей от поражения электрическим током при косвенном контакте с доступными проводящими нетоковедущими частями электроустановки, соединенными с заземляющим устройством, и проводников от риска возгорания в распределительных щитах жилых, общественных и промышленных объектов.

3. ТЕХНИЧЕСКИЕ ДАННЫЕ

Основные технические данные на изделия приведены в следующей таблице.

Параметр	Значение	
Соответствие стандартам	ГОСТ IEC 61008-1	
Номинальный ток I_n , А	16; 25; 32; 40; 63	
Количество полюсов	2P; 4P	
Тип ВДТ	АС; А	
Номинальный отключающий дифференциальный ток $I_{\Delta n}$, мА	10 (только для 2P: 16А; 25А); 30; 100; 300	
Номинальная дифференциальная включающая и отключающая способность $I_{\Delta m}$, А	500 ($I_n= 16А; 25А; 32А; 40А$); 630 ($I_n= 63А$)	
Номинальный условный ток короткого замыкания I_{nc} , кА	6/ 10	
Номинальное рабочее напряжение U_e , В при 50/60 Гц	230В (2P); 400В(4P)	
Номинальное напряжение изоляции U_i , В	500	
Импульсное выдерживаемое напряжение (1.2/50) U_{imp} , кВ	4	
Время отключения, с	$\leq 0,1$	
Конструктив устройства	Электромеханической (функционально независимый от напряжения питания)	
Механическая износостойкость, циклов В/О	4000	
Электрическая износостойкость, циклов В/О	4000	
Индикатор аварийного срабатывания	Да	
Категория размещения	III	
Степень защиты	IP20 (открытая установка); IP40 (при установке в щите)	
Установка и присоединение	Установка	На DIN-рейку 35 мм
	Сечение медного кабеля для верхних/нижних зажимов, мм ²	4÷35
	Сечение шин для верхних/нижних зажимов, мм ²	10÷16
	Момент затяжки винтов	2,5
	Подключение нагрузки	Сверху или снизу

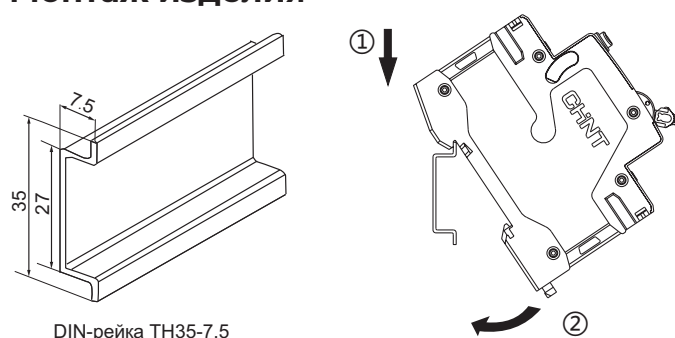
Габаритно-присоединительные размеры



4. МОНТАЖ И ЭКСПЛУАТАЦИЯ

- ▶ Монтаж, настройка и эксплуатация изделия должны проводиться только квалифицированным электротехническим персоналом с соответствующей группой допуска для работы в электроустановках.
- ▶ Перед монтажом изделия необходимо провести внешний осмотр и убедиться в отсутствии механических повреждений (трещин, сколов, вмятин и т.д.).
- ▶ Также перед монтажом изделия необходимо убедиться, что данные на паспортной табличке изделия соответствуют приведенным на однолинейной схеме НКУ, в которое оно будет установлено.
- ▶ При монтаже и техническом обслуживании изделия питание всех его цепей должно быть отключено.
- ▶ Запрещается устанавливать и эксплуатировать изделие в местах, с повышенной влажностью, а также в помещениях, содержащих горючие и взрывоопасные газы.
- ▶ Во избежание возникновения опасных ситуаций монтаж, настройка, эксплуатация и техническое обслуживание изделия должны проводиться в соответствии со следующими документами: «Правила устройства электроустановок» (ПУЭ), «Правила эксплуатации электроустановок потребителей» (ПТЭЭ), «Правила техники безопасности при эксплуатации электроустановок потребителей» (ПТБЭЭП).

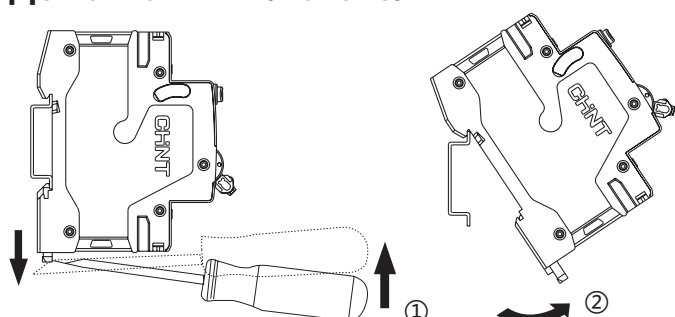
Монтаж изделия



DIN-рейка TH35-7.5

1. Зацепите выступ сзади выключателя за верхний край DIN-рейки.
2. Опустите нижнюю сторону выключателя и прижмите его к в DIN-рейке. Убедитесь, что выключатель надежно закреплен на DIN-рейке.

Демонтаж выключателя



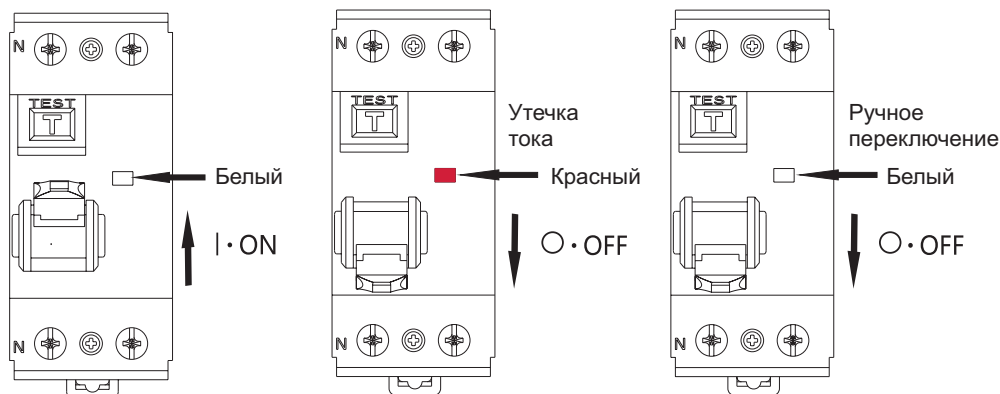
1. Плоской отверткой передвиньте защелку в нижнее положение.
2. Снимите выключатель с DIN-рейки.

Сечение присоединяемых проводников

Номинальный ток I_n , А	1-13	13-16	16-25	25-32	32-50	50-63
Жесткие (одно- и многопроволочные) медные провода, мм ²	1,0-2,5	1,0-4,0	1,5-6,0	2,5-6,0	4,0-10,0	10,0-16,0
Гибкие медные провода, мм ²	1,0-2,5	1,0-4,0	1,5-6,0	2,5-6,0	4,0-10,0	10,0-16,0
Момент затяжки, Нм	2,0				2,5	

Примечание. Конец провода, подключаемый к выключателю, необходимо зачистить от изоляции на 10-13 мм.

Индикация состояния выключателя ВКЛЮЧЕН/ОТКЛЮЧЕН



5. ТЕХНИЧЕСКОЕ ОБСЛУЖИВАНИЕ

В нормальных условиях окружающей среды и эксплуатации стандартное техническое обслуживание изделий должно выполняться не реже одного раза в год.

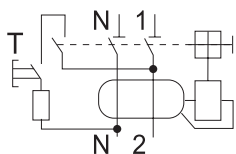
При ухудшении условий окружающей среды или условий эксплуатации стандартное техническое обслуживание должно выполняться в два раза чаще и в любом случае не реже одного раза в год.

Стандартное техническое обслуживание включает в себя следующие процедуры:

- ▶ проверка отсутствия пыли и грязи, и удаление их при наличии;
- ▶ проверка надежности крепления выключателей на DIN-рейке;
- ▶ проверка затяжки винтов крепления токопроводящих проводников;
- ▶ включение и отключение изделия без нагрузки;
- ▶ проверка отключения изделия кнопкой «Т»;
- ▶ проверка работоспособности изделий в составе НКУ при проверке функционирования в рабочих режимах.

После автоматического аварийного срабатывания выключателя, перед его повторным включением следует убедиться в отсутствии неисправностей, и при наличии устранить их.

Тестирование нажатием на кнопку «Т»



Проверка работоспособности производится нажатием на кнопку «Т».

Периодичность проверки – не реже 1 раза в месяц.

Включите выключатель и нажмите на кнопку «Т».

Немедленное срабатывание выключателя означает, что он исправен.

Если при нажатии кнопки «Т» выключатель не сработал, значит он неисправен и подлежит немедленной замене.

В условиях эксплуатации выключатели не подлежат ремонту.

Поиск и устранение неисправностей

Признаки неисправности	Возможные причины	Способ устранения
ВДТ не включается ручкой управления или отключается сразу после включения	Номинальный ток ВДТ не соответствует току нагрузки.	Замените ВДТ на другой с правильными техническими характеристиками.
	Повреждение изоляции на линии нагрузки.	Проверьте состояние цепи, устраните неисправность и заново включите ВДТ.
	ВДТ неисправен.	Замените ВДТ.
Частые срабатывания ВДТ из-за наличия тока утечки	Значение тока утечки в цепи достигает рабочего диапазона ВДТ.	Проверьте состояние цепи, устраните неисправность и заново включите ВДТ. Если проблема не устраняется, выберите ВДТ с большим отключающим дифференциальным током.
ВДТ слишком сильно нагревается	Крепление провода ослабло или неправильно зафиксировано винтом	Затяните присоединительные винты с нужным моментом затяжки.
	Поперечное сечение выбранного провода слишком мало	Сечение выбранных кабелей слишком мало.
Отсутствует напряжение питания на нагрузке	Слишком малая длина оголенного участка провода подключения	Отсоедините провод от ВДТ, повторно снимите изоляцию и заново подключите провод к ВДТ.
	ВДТ неправильно подключен или ослабло присоединение провода	Затяните присоединительные винты с нужным моментом затяжки.

6. МАРКИРОВКА

На каждое изделие нанесена маркировка, которая содержит следующую информацию:

- ▶ наименование и товарный знак предприятия – изготовителя;
- ▶ обозначение продукции;
- ▶ заводской номер;
- ▶ дата изготовления (маркируется на упаковке);
- ▶ основные технические характеристики;
- ▶ единый знак обращения продукции на рынке Евразийского экономического союза.

Способ нанесения обеспечивает сохранность маркировки в течение всего жизненного цикла изделия.

7. НОРМАЛЬНЫЕ УСЛОВИЯ ЭКСПЛУАТАЦИИ

- ▶ Температура окружающего воздуха: от -35°C до $+40^{\circ}\text{C}$.
Среднее значение температуры в течение 24 часов не должно превышать $+35^{\circ}\text{C}$.
- ▶ Высота над уровнем моря на месте установки: не более 2000 м.
- ▶ Степень загрязнения: 2.
- ▶ Относительная влажность в месте установки: не более 90% при максимальной температуре $+40^{\circ}\text{C}$.

8. ТРАНСПОРТИРОВКА И ХРАНЕНИЕ

- ▶ Транспортировка изделия должна осуществляться в соответствии с правилами перевозок, действующими в каждом виде транспорта, при этом во время перевозки упакованное изделие должно быть надежно закреплено.
- ▶ Транспортировка изделия должна проводиться в транспортной упаковке предприятия-изготовителя в закрытых транспортных средствах любым видом транспорта.
- ▶ Транспортировка упакованного изделия должна исключать возможность непосредственного воздействия атмосферных осадков и агрессивных сред.
- ▶ Во время погрузочно-разгрузочных работ и транспортировки должны строго выполняться требования предупредительных надписей на упаковке.
- ▶ Хранение изделий должно осуществляться в упаковке производителя в закрытых помещениях при температуре окружающего воздуха от -35°C до $+70^{\circ}\text{C}$, относительной влажности не более 90% при температуре $+20^{\circ}\text{C}$.

9. КОМПЛЕКТНОСТЬ

Комплект поставки включает в себя:

- ▶ выключатель дифференциального тока – 1 шт.;
- ▶ паспорт – 1 шт.

10. СРОКИ СЛУЖБЫ И ХРАНЕНИЯ

Назначенный срок службы изделия – 15 лет.

11. ГАРАНТИИ ИЗГОТОВИТЕЛЯ (ПОСТАВЩИКА)

Изготовитель гарантирует соответствие характеристик изделия при соблюдении потребителем условий транспортирования, хранения, монтажа и эксплуатации.

Гарантийный срок* устанавливается 60 месяцев с даты продажи изделия конечному потребителю.

12. СВИДЕТЕЛЬСТВО О ПРИЕМКЕ

Изделие изготовлено и принято в соответствии с обязательными требованиями государственных (национальных) стандартов, действующей технической документацией и признано годным для эксплуатации.



13. СВЕДЕНИЯ ОБ УТИЛИЗАЦИИ

Изделие подлежит утилизации после принятия решения о невозможности или нецелесообразности его капитального ремонта или недопустимости дальнейшей эксплуатации. Утилизация проводится по инструкции эксплуатирующей организации.

* Гарантийный срок указан для оборудования, поставляемого на территории Российской Федерации. Для иных стран условия гарантии определяются договором поставки.

CHINT

Empower the World

Россия

ООО «Чинт Электрик»

Москва, Автозаводская, 23А, к2

Бизнес-центр «Парк Легенд»

Тел.: +7 (800) 222-61-41

Тел.: +7 (495) 540-61-41

E-mail: info@chint.ru

www.chint.ru

t.me/chintrussia

vk.com/chintrussia



chint.ru



[chintrussia](https://t.me/chintrussia)

© Все права защищены компанией CHINT

Информация и характеристики, указанные в этом документе, могут быть изменены производителем без предварительного уведомления пользователей. Актуальная информация по оборудованию представлена на сайте www.chint.ru.